

Umwelt dar. Der Betrieb des Gerätes führt aber möglicherweise zur Entstehung von Abfällen, die gesundheitsschädliche und/oder umweltgefährdende Stoffe enthalten. Diese Materialien müssen den Vorschriften entsprechend sachgerecht entsorgt werden.

Führen Sie einzelne Komponenten des Gerätes (z. B. Metallteile, etc.) einem qualifizierten Entsorgungs- und Verwertungsbetrieb zu. Beauftragen Sie einen qualifizierten Fachbetrieb mit der Entsorgung und dem Recycling des Gerätes.

Sehen Sie dazu auch

📄 Kontakt zur HEYLO GmbH ▶ 5]

## 10 Technische Daten

Modell	<b>PV 3000</b>
Abmessungen H x B x T [mm]	530 x 520 x 400
Gewicht [kg]	17,5
max. Luftleistung Ventilator [m³/h] (Messung nach DIN 5801)	3102
NLV* [m³/h] Luftleistung bei 250 PA Druckverlust	1460
Pressung (Pa) max.	501
Schutzart	IP 44
Versorgungsspannung	230 V / 50 / 60 Hz
Stromaufnahme [A]	2,89
Anschlussleistung [kW]	0,65
Schallemission [dB(A)] (3 m)	78
Max. Fördermitteltemperatur in °C	60
Schlauch [Ø in mm]	305
Schlauchlänge max. [m]	5 x 7,6

## 11 Ergänzende Unterlagen

### 11.1 Liste der Verschleiß- und Ersatzteile

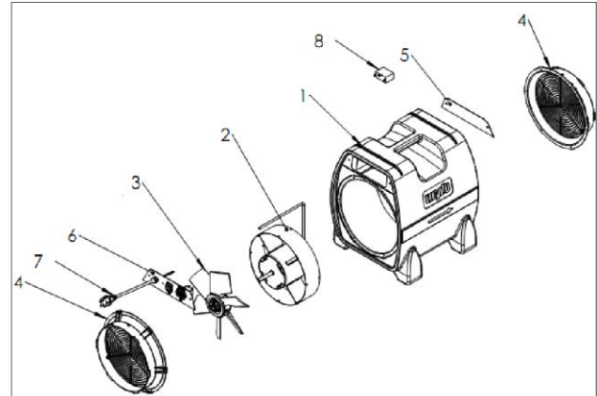


Abb. 2: Ersatzteile **PV 3000**

Nr.	HEYLO Art.Nr.	Bezeichnung
1	1230628	Kunststoffgehäuse
2	1230618	Motor
3	1230619	Lüfterrad
4	1230613	Schlauch Anschlussstutzen
6	1230622	Bedienelement komplett
7	1230624	Netzkabel
8	1230625	Kondensator
9	1230611	Schutzgitter

### 11.2 Zubehörliste

HEYLO Art.Nr.	Beschreibung
1250067	Luftschlauch Ø 305 mm, Länge 7,6 m
1250096	Befestigungsschelle für Luftschlauch 305 mm
1670006	Befestigungsgurt für Luftschlauch
1250203	Verbindungs- und Wärmeluftschlauch
1250060	Staubbeutel (Staubklasse M)