



BETRIEBSANLEITUNG



MASTER MOBIL hydraulic

Bestell-Nr.: 111 800 000

letzte Aktualisierung: 08.03.2005 / Ersatzteilliste

Janser GmbH

Maschinen, Fachwerkzeuge,
Arbeitskleidung

E-mail: info@janser.com
Internet: www.janser.com

Böblinger Straße 91
71139 Ehningen
GERMANY

Phone +49 / 7034 / 127-0
Fax +49 / 7034 / 8838



... bietet das Komplett-Programm für Raumausstatter
Fußbodenleger und den Fußbodenbelaghandel

INHALTSVERZEICHNIS

	Kapitel	Seite
1	Sicherheits-Anweisungen	
	1.1 Elektrischer Anschluss	4
	1.2 Personal	5
	1.3 Gebrauch	5
2	Produktinformation	
	2.1 Technische Beschreibung	6
	2.2 Technische Daten	6
	2.3 Zubehör	6
3	Transport	
	3.1 Montage der Transporträder	7
	3.2 Einladen / Ausladen	7
4	Einstellungen	
	4.1 Flüssigkeitspegel	8
	4.2 Geschwindigkeitssteuerung	8
	4.3 Klinge	9/10
	4.4 Zusatzgewichte	11
5	Betrieb	
	5.1 Bedienelemente	12
	5.2 Inbetriebnahme	12
	5.3 Entfernen verschiedener Bodenbeläge	13
	5.4 Entfernen von Unterböden	14
6	Wartung	14
7	Ersatzteile	15-19
	KONFORMITÄTSERKLÄRUNG	anh

1 SICHERHEITS-ANWEISUNGEN

Bei Nichtbeachtung oder Nichteinhaltung der auf dieser Maschine oder in diesem Handbuch angebrachten Symbole, kann dies zu schweren Verletzungen bis hin zum Tode des Bedieners oder umstehenden Personen kommen.



GEBOT



WARNUNG



HINWEIS



VERBOT

1.1 Elektrischer Anschluss



Bei Arbeiten an der Maschine immer Netzstecker ziehen! Bei Wartungsarbeiten, Austauschen oder Regulierung der Hydraulikflüssigkeit oder Bauteilen können beim Bediener und/oder umstehenden Personen Verletzungen verursacht werden, wenn die Maschine am Stromnetz angeschaltet ist.



Das Kabel fern vom unteren Teil der Maschine halten, damit die Klinge nicht mit ihm in Berührung kommt. Das Kabel immer über der Maschine angehoben halten. Bei Überfahren oder Beschädigung des Kabels durch die Maschine kann es zu Unfällen durch Stromschlag kommen.



Die Maschine ist nur für den Innenbereich geeignet. Gefahr durch Stromschlag. Die Maschine nicht Wasser oder Regen aussetzen.



Maschine nur an die auf dem Typenschild angegebenen elektr. Werte anschließen. Kontrolle vor Inbetriebnahme.



Maschine nur an zugelassenen Stromkabel und Stecker anschliessen.

Für Europa müssen Stromkabel vom zugelassenen Typ HAR Bezeichnung HO5VV-3x2,5 mm², und Stecker vom zugelassenen Typ 2P+T16A-250v verwendet werden. Beim Gebrauch der Maschine mit Kabeln mit ungenügendem Durchmesser und/oder übermäßiger Länge, kann es zu Schäden an Personen oder Sachen kommen.



Elektrische Einrichtungen wie Relais, Schutzkreis oder die Spannungsleitung von einem autorisierten Elektriker überprüfen lassen. Wenn der Spannungskreis wiederholt schnappt oder unterbemessen ist, kann er zu Todesfällen durch Stromschlag führen.



Niemals mit beschädigtem Kabel oder Stecker arbeiten. Verschlossene oder beschädigte Kabel oder Stecker müssen von einem Elektriker oder vom autorisierten Dienstpersonal ersetzt werden.



Die Erdungsleitung nie abschalten oder unbrauchbar machen. Der Gebrauch dieser Maschine in einem nicht geerdeten Stromkreis kann zu Todesfällen durch Stromschlag führen. Einen Elektriker hinzuziehen, wenn die Erdungsleitung fehlt oder wenn man glaubt, daß der Stromkreis über keine angemessene Erdung verfügt.



Die Maschine nicht benützen, wenn das Kabel beschädigt ist. Nicht am Kabel ziehen, um die Maschine zu bewegen. Der Gebrauch dieser Maschine mit einem beschädigten Kabel kann einen elektrischen Schlag verursachen.

1 SICHERHEITS-ANWEISUNGEN

1.2 Personal



Der Bediener soll vor Inbetriebnahme über den Gebrauch der Maschine unterrichtet werden. Eine Nichtbeachtung des Handbuchs vor Inbetriebnahme, Regulierung oder Wartung könnte Verletzungen an Personen oder Sachen verursachen.



Alle Sicherheitsanweisungen lesen und einhalten. Sich versichern, dass Typenschild, Sicherheits- Symbole wie Gebote – Warnungen- Vorsichtsmaßnahmen und die Anweisungen an der Maschine angebracht sind. Bei Nichtbeachtung oder Nichteinhaltung der sich auf dieser Maschine oder in diesem Handbuch befindlichen Anweisungen können schwere Verletzungen und/oder Schäden verursacht werden.



Während des Gebrauchs der Maschine immer Schutzbrille, Schutzanzug, Staubmundschutz und Gehörschutz tragen. Während des Ablösens können Geräusche von so hoher Intensität auftreten, die bei langem Andauern eine Schädigung des Gehörgangs zur Folge haben können. Ohne Schutzanzüge oder –Vorrichtungen während des Ablösens können Augen oder Körper verletzt werden. Staub kann sich in der Luft verbreiten und während des Gebrauchs der Maschine eingeatmet werden.



Hände, Füße und nicht anhaftende Teile der Kleider weit von den in Arbeit befindlichen Maschinen-Teilen entfernt halten. Die Teile in Bewegung dieser Maschine können schwere Verletzungen und/oder Schäden verursachen.

1.3 Gebrauch



Hydraulikflüssigkeit/öl unter Druck ist gefährlich und kann ernsthafte Verletzungen verursachen. Neben dem, dass sie die Böden der Arbeitsplätze rutschig machen, verschmutzen Lecke die Umwelt. Unser System arbeitet bei einem Druck von ca. 83 bar. Suchen Sie nie nach einem Leck, wenn die Einheit unter Druck steht. Schalten Sie das Hydrauliksystem ab bevor Sie die Hydraulikschläuche oder die Schlauchttemperatur überprüfen.

Flüssigkeiten unter Druck können ernsthafte Verletzungen verursachen. Wenn Flüssigkeit die Haut berührt, besteht ein ernsthafter Notfall, auch wenn man keine Schmerzen hat. Erlangen Sie umgehend medizinische Hilfe. Fehlerhaftes Verhalten kann zum Verlust des verletzten Körperteils oder zum Tod führen.



Austritt von Hydraulikflüssigkeit

Nadelloch: Hydraulikflüssigkeit kann fast unsichtbar aus einem Nadelloch entweichen. Berühren Sie nie die unter Druck gesetzten Hydraulikschläuche mit irgendeinem Teil Ihres Körpers.

Leck: Achten Sie darauf, daß Verbundstücke und Schläuche stets dicht sind. Untersuchung und Wartung nur wenn das Gerät nicht unter Druck steht.

Untersuchen Sie nie Lecks an Schläuchen oder hydraulischen Verbindungen mit irgendeinem Teil Ihres Körpers. An Stelle dessen ist ein Stück Karton zu benutzen um ein unter Druck gesetztes Leck zu orten. Bei Tropf-Lecks (Lecke mit geringem Druck), säubern Sie den Bereich mit einem Lappen und bestimmen Sie den Ursprung des Lecks.



Brennbarkeit von Hydraulikflüssigkeit

Mit der Ausnahme von Wasser sind alle Hydraulikflüssigkeiten unter bestimmten Bedingungen brennbar bzw. entflammbar. Leckende unter Druck stehende Hydraulikflüssigkeiten können einen leichten Dampf oder ein Spray entwickeln. Wenn entzündet können einige Hydraulikflüssigkeiten explodieren und/oder Feuer verursachen. Vermeiden Sie Kontakt mit Zündungsquellen wie elektrische Entladungen (Funken), offene Flammen, extrem hohe Temperaturen, Funken (die durch Metall zu Metall Kontakt entstanden sind), etc.

2 PRODUKTINFORMATION

2.1 Technische Beschreibung

- Hydraulic - Technologie angewendet auf die bewährten Stripper-Maschinen
- > arbeitet extrem geräuscharm im Vergleich zu anderen Strippermaschinen
 - > hoher Bedienkomfort durch Selbstantrieb (vorwärts / rückwärts)
 - > Abnehmbare Gewichte zum Transport
 - > fast wartungsfreie Hydraulikbauteile

2.2 Technische Daten

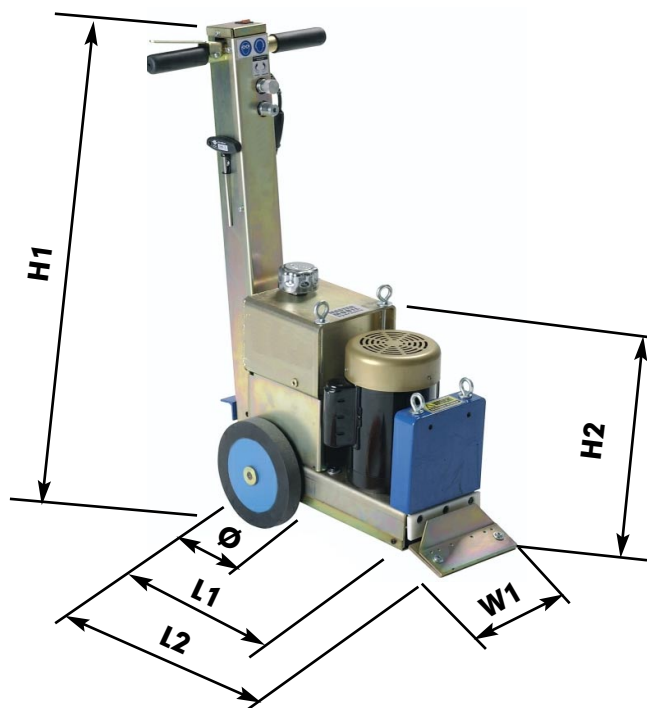
Abmessungen

Höhe H1	104 cm
Höhe H2	50 cm
Länge L1	80 cm
Länge L2	62 cm
Rad Ø	22 cm
Breite	30 cm

Gewicht

Maschinengewicht	93 kg
optionales Auflagegewicht	24 kg

el. Anschluss	230V/50Hz
Gesamtleistung	0,75 kW



2.3 Zubehör

1. Gegengewichte



Benutzen Sie die Gegengewichte nur wenn Sie gebraucht werden. Das Gerät kann durchaus auch ohne Gegengewichte verwendet werden.

2. Klingen

- Klinge #101, Abmessung 152 x 102 x 1,6 mm
- Klinge #102, Abmessung 152 x 127 x 1,6 mm
- Klinge #103, Abmessung 254 x 76 x 1,6 mm
- Klinge #104, Abmessung 145 x 102 x 1,6 mm

Verlängerungskabel 10,0 m
Werkzeugsatz

3. Verlängerungskabel 10,0 m

4. Werkzeugsatz

5. Transporträder



Gewichte sind schwer, VORSICHT beim Entfernen und Montieren.

3 TRANSPORT

3.1 Anheben



Entfernen Sie immer alle Gegengewichte und Klingen bevor Sie das Gerät ein- oder ausladen.

Anheben

siehe Abbildung 3.2 - A



Einfaches laden wenn man nicht fahren kann oder keine Rampe zur Verfügung hat. Die Position der Henkel wurde so bestimmt, daß das Gerät stets gut ausbalanciert und sicher gehoben werden kann.

1. Führen Sie ein Seil, ein Hakensystem oder eine Kette durch die Ösen die sich auf der Maschine befinden.
2. Heben Sie das Gerät mit einem Gabelstapler oder einer Winde.



Achten Sie darauf mit Händen und Füßen nicht unterhalb der Maschine zu arbeiten.



ABBILDUNG 3.2 A

3.2 Einladen / Ausladen

Mit Hilfe einer Rampe kann die Maschine über verschiedene Ebenen geführt werden

siehe Abbildung 3.2 - B



Die Rampe muss sauber, trocken und frei von Fett und Öl sein.

1. Bringen sie die Rampe sicher am Ende des Fahrzeugs an.
2. Positionieren Sie das Gerät am Ende der Rampe / oberhalb der Rampe.
3. Stecken Sie den Stecker des Kabels ein und fahren Sie die Maschine auf das Fahrzeug / aus dem Fahrzeug heraus.

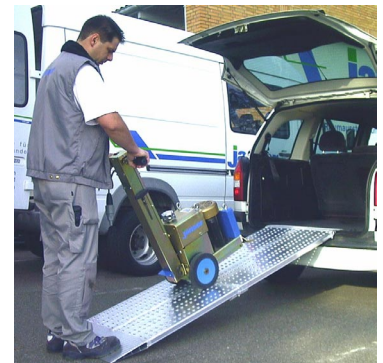


ABBILDUNG 3.2 B



Bei Fahrzeugen mit kleiner Ladeöffnung den Griff absenken um einfacher in das Fahrzeug zu gelangen.



Versichern Sie sich, daß die Rampe sicher angebracht wurde bevor Sie sie benutzen. Durch fehlerhaftes Vorgehen kann die Rampe herunterfallen und/oder dabei das Gerät und das Fahrzeug beschädigen und/oder den Bediener verletzen.



Zum einfachen Transport kann die Rampe auf die Hälfte zusammengefaltet werden.

siehe Abbildung 3.2 - C



ABBILDUNG 3.2 C

4 EINSTELLUNGEN

4.1 Hydraulik-Flüssigkeit



Hydraulikflüssigkeit sauber und auf dem angegebenen bestimmten Stand halten. Benutzen Sie kompatible Leichtflüssigkeiten nach ISO32. Nicht kompatible Flüssigkeiten können Beschädigungen der Einheit oder ernsthafte Verletzungen hervorrufen.

4.1.1 Pegel der Hydraulik-Flüssigkeit

Wenn die Maschine sich in der normalen Arbeitsposition (ohne Klinge) befindet, sollte die Flüssigkeit ca. 2,5 cm vor der Decke des Hydrauliktanks sein.



Überprüfen Sie den Stand der Hydraulikflüssigkeit, falls es ein Leck, einen beschädigten oder gebrochenen Schlauch oder ein lockeres Verbundstück gegeben hat.

Wechsel der kompletten Hydraulikflüssigkeit jedoch mindestens 1 mal jährlich



ABBILDUNG 4.1 A

4.1.2 Auffüllen / Auswechseln der Hydraulikflüssigkeit

Um Flüssigkeit aufzufüllen drehen Sie die Tankkappe oben auf dem Gerät auf. Siehe Abbildung 4.1 - A

Um Flüssigkeit zu wechseln, entfernen Sie die Tankkappe sowie die Ölablass-Schraube an der Seite des Gerätes. Siehe Abbildung 4.1 - A und 4.1. B

Ein Behälter mit ungefähr 5 l wird zum Ablassen der Flüssigkeit benötigt.



Füllen Sie die Flüssigkeit durch einen Filter oder einen Trichter mit Sieb um die Flüssigkeit sauber zu halten.

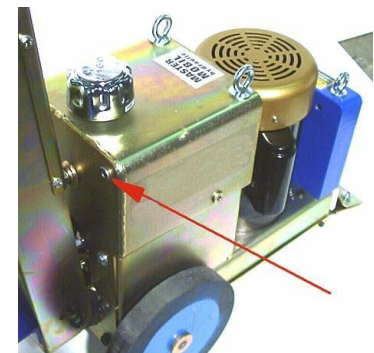


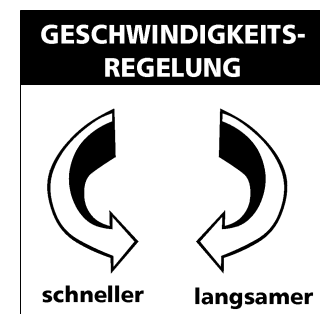
ABBILDUNG 4.1 B

4.2 Geschwindigkeitsregelung

Der Geschwindigkeits-Regler kann während dem Betrieb eingestellt werden.



Drehen gegen den Uhrzeigersinn -> Maschine wird schneller.
Drehen mit dem Uhrzeigersinn -> Maschine wird langsamer.



4 EINSTELLUNGEN

4.3 Klinge

4.3.1 Wahl der Klinge

Die richtige Klingengröße und -platzierung, welche vom Material und der Unterbodenart abhängen, beeinflussen die Arbeitsleistung.

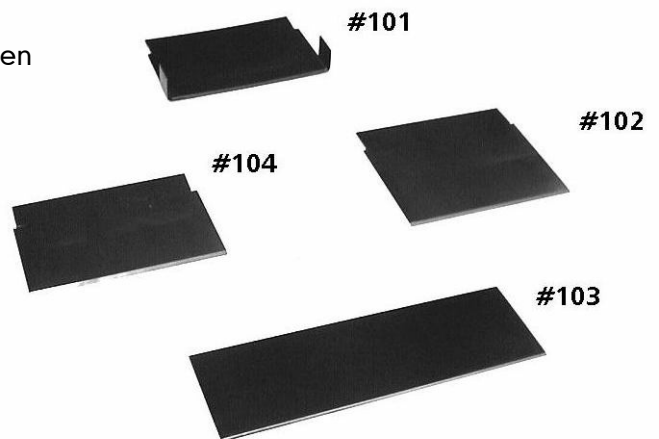
Je schwieriger eine Arbeit ist, desto kleiner sollte die verwendete Klinge sein um optimale Ergebnisse zu erzielen.

Beginnen Sie mit einer schmalen Klinge, verbreitern Sie die Klinge um die Schnittfläche zu optimieren.

Es arbeitet sich leichter mit schmalen Klingen als mit breiten Klingen

Schmale Klingen säubern den Boden gewöhnlich besser.

Die normale Abschrägung "nach oben" ist für Betonböden geeignet und die Abschrägung "runter" für Holzböden oder weiche Böden.



4.3.2 Klingenausführungen Anwendungsgebiete

Klinge #101, Abmessung 152x102x1,6 mm
selbstschneidend für weiche Böden, z.B. Kautschuk-/Gummi-Böden, PVC, Teppichboden, Linoleum

Bestell-Nr.: 111 800 101

Klinge #102, Abmessung 152x127x1,6 mm
schmal für schwer ablösbare Böden, z.B. Kunstharz-Klebstoff, Parkettböden, Putz/Mörtel-Rückstände

Bestell-Nr.: 111 700 102

Klinge #103, Abmessung 254x76x1,6 mm
Qualitativ besonders hochwertiger Stahl mit langer Lebensdauer für alle geklebten Bodenbeläge

Bestell-Nr.: 111 800 103

Klinge #104, Abmessung 145x102x1,6 mm
speziell zum Ablösen von Lino

Bestell-Nr.: 111 800 104

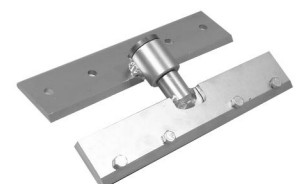
SONDERZUBEHÖR

Drehbare Messerverlängerung

... macht den ständigen Kontakt zur Oberfläche möglich!

Ideal zum Entfernen für dünne Schaumbeläge, Farbreste, schwer ablösbaren Gummi oder angetrockneten Kleber.

Bestell-Nr.: 111 800 040



4 EINSTELLUNGEN

4.3 Klinge

4.3.3 Austauschen der Klinge



Stumpfe Klingen vermindern die Schneidfähigkeit enorm. Schärfen oder Ersetzen Sie die Klingen nach Bedarf.



Tragen Sie immer Handschuhe beim Wechseln der Klingen. Den verlängerten Schraubenschlüssel verwenden, um Verletzungen an der scharfen Klinge zu verhindern.

1. Bocken Sie die Maschine, mit einem Holzstück auf siehe Abbildung 4.3 - A

2. Lösen Sie die fünf Sechskantschrauben mit dem Schlüssel und tauschen Sie die Klinge aus. siehe Abbildung 4.3 - B



Es ist nicht notwendig die Schrauben zu entfernen.



Achten Sie darauf, daß die Klinge weit genug untergeschoben wurde, damit der Halt gewährleistet ist.

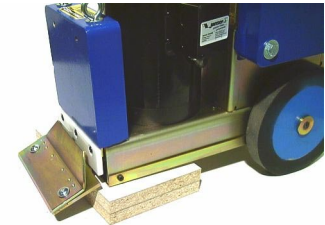


ABBILDUNG 4.3 A

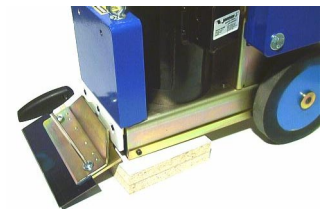


ABBILDUNG 4.3 B

4.3.4 Schärfen der Klinge



Tragen Sie beim Schärfen der Klinge stets Handschuhe und Sicherheitsbrille.



Es ist nicht notwendig die Schrauben zu entfernen.

1. Schärfen an der Maschine
Maschine soweit aufbocken, dass die Klinge mit der Handschleifmaschine bearbeitet werden kann.

Schärfen der Klinge mit einer Handschleifmaschine mit Schleifscheibe \varnothing 10 cm und Körnung 120 oder kleiner.

Scheibe nicht an der Ecke oder Kante der Klinge ansetzen.



Klingen-Abschrägung "nach oben" siehe Abbildung 4.3 - C
Klingen-Abschrägung "nach unten" siehe Abbildung 4.3 - D
Schleifen mit einer feinzahnigen Feile, siehe Abbildung 4.3 - E

2. Es besteht ebenso die Möglichkeit die Klinge auszubauen und gemäß o.g. Beschreibung am Schraubstock zu Schärfen.

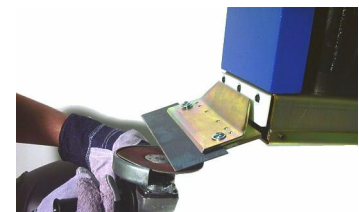


ABBILDUNG 4.3 C

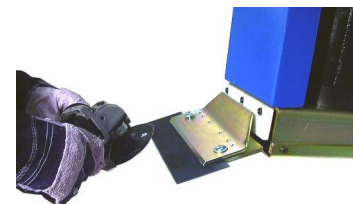


ABBILDUNG 4.3 D



ABBILDUNG 4.3 E

4 EINSTELLUNGEN

4.4 Zusatzgewicht

Als Sonderzubehör ist ein Auflagegewicht erhältlich, mit der Sie das Maschinengewicht nochmals um 24 kg erhöhen können.

Bestell-Nr.: 111 800 420



Auflagegewicht mittels des Tragegriffs auf den Tank auflegen (siehe Abbildung)

und mit den Gewindestiften am Tank fixieren.

Passender Schlüssel befindet sich an der Führungsstange



Benutzen Sie die Gewichte nur wenn Sie gebraucht werden.

Das Gerät kann durchaus auch ohne das Auflagegewichte verwendet werden.



Gewichte sind schwer, VORSICHT beim Entfernen und Montieren.



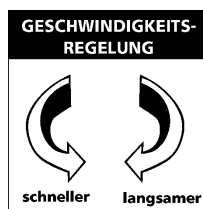
5 BETRIEB

5.1 Bedienelemente

A - EIN / AUS - Schalter

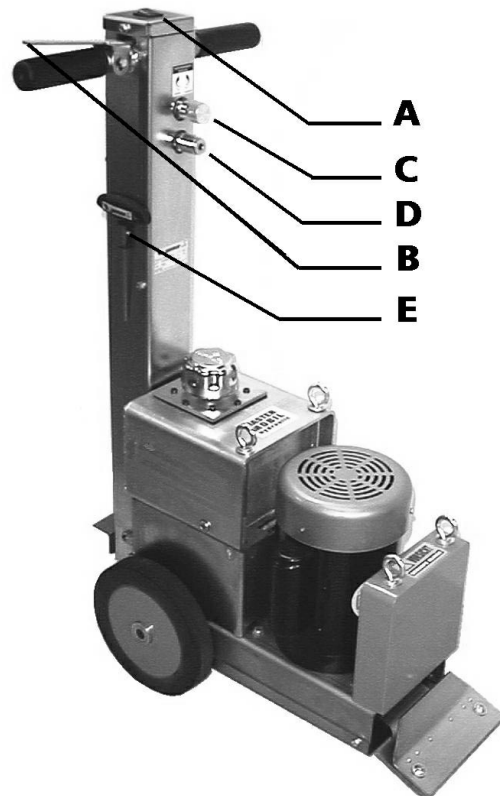
B - Bedienhebel VORWÄRTS

C - Geschwindigkeitsregler



D - Druckventil

E - Klingenschlüssel



5.2 Inbetriebnahme



Das Gerät muß ausgeschaltet sein, bevor es an das Stromnetz angeschlossen wird.

1. Stecken Sie den Stecker des Kabels in die Steckdose.
2. Drehen Sie den GESCHWINDIGKEITSREGLER auf die kleinste Position.
3. Schalten Sie das Gerät ein.
4. Rasten Sie den VORWÄRTS-Bedienknopf ein.
5. Stellen Sie am GESCHWINDIGKEITSREGLER die gewünschte Geschwindigkeit ein.



Das Druckventil ist vom Werk ab eingestellt und sollte nicht verstellt werden.



Achten Sie darauf, daß der Bedienknopf VORWÄRTS nie dauerhaft selbstständig gedrückt gehalten wird.

5 BETRIEB

5.3 Entfernen von Bodenbelägen



Achten Sie darauf, daß die Klingen immer scharf sind. Halten Sie Ihre Arbeitsumgebung sauber und frei von Schutt um eine unnötige Abnutzung der Klinge zu vermeiden. Beim Arbeiten mit der Maschine Augen- und Ohrenschutz tragen!

5.3.1 PVC Fliesen



Verwenden Sie niemals eine Klinge die breiter ist als die Fliese. Falls sich Fliesen nicht entfernen lassen oder die Maschine über die Fliesen springt, verwenden Sie eine kleiner Klinge oder nur einen Teil der Klinge.

siehe Abbildung 5.3 - A



ABBILDUNG 5.3 A

5.3.2 Vinyl-, Gummi-, Kautschuk, PU PVC-Böden, verklebter Teppich



Beläge vorher anreissen und in Bahnen schneiden.

Vorgeschnittene Beläge machen die Maschine besser lenkbar und erhöhen die Standzeit der Klinge.

Für weiche Beläge kann auch die Selbstschneidende Klinge verwendet werden.

Siehe Abbildung 5.3 - B und 5.3 - C

Schneiden Sie die Bahnen am besten mit dem Bahnschneider JAMAS



ABBILDUNG 5.3 B

5.3.3 Keramik Fliesen

Vor dem Entfernen der Keramik-Fliesen müssen diese z.B. mittels eines Hammers vorgebrochen werden. Bei kleinen Fliesen oder Mosaikverlegung ist das vorebrechen nicht notwendig.

Von der Türe aus oder von einer Fliesenfreien Fläche mit der Entfernung beginnen, so dass die Klinge unter die Fliesen greifen kann.



Entfernte Flächen gelegentlich säubern, um einen guten Bodenkontakt der Klinge zu erhalten. Schmale Klinge verwenden und geringe Geschwindigkeit einstellen.



Die Klinge kann am Klingenkopf versetzt werden um besser an Wänden oder anderen schwierigen Orten zu schneiden.

Siehe Abbildung 5.3 - D and 5.3 - E

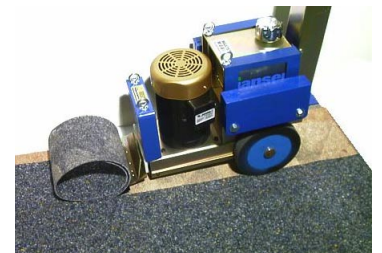


ABBILDUNG 5.3 C

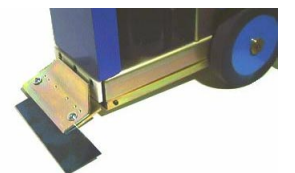


ABBILDUNG 5.3 D

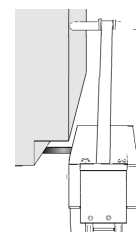


ABBILDUNG 5.3 E

5 BETRIEB

5.4 Entfernen von Unterböden

5.4.1 Holzböden oder holzähnliche Böden

Um Beschädigungen an der Klinge zu vermeiden entfernen Sie Nägel oder andere Metallhindernisse.

Bei verklebtem Hart-Holz Fußbodenbelag ist eine 25 cm Klinge für normale Verklebung vorgesehen, eine 15 cm Klinge für Kunstharz Klebstoff.

Für ein sauberes Entfernen von Fertig-Parkett oder Laminat müssen zuerst Bahnen geschnitten werden.

Eine Kreidemarkierung mit der Breite der Klinge kann zum Vorschneiden auf den Belag gezeichnet werden.

siehe Abbildung 5.3 - A und 5.3 - B

Beim Ablösen von Massiv-Parkett ist kein Vorschneiden in Bahnen notwendig, da es in kleinen Teilen aufbricht.

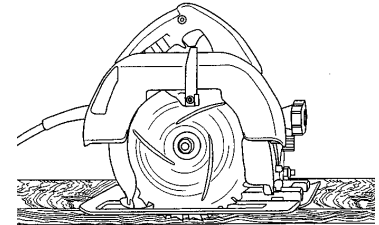


FIGURE 5.4 A

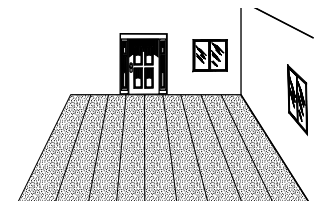


FIGURE 5.4 B

Beim Entfernen von Sperrholzplatten sollte die Maschine in gleicher Richtung wie die Holzmaserung arbeiten und die Klingengerichtung „nach unten“ zeigen.



Bei Parkettdielen in Verlegerichtung arbeiten nicht querfahren oder quer zur Maserung.

Bei allen weichen Oberflächen empfiehlt es sich das vordere Gegengewicht zu entfernen.

5.4.2 Beton

Wenn man an Beton-Platten arbeitet empfiehlt sich die normale Klingengerichtung "Abschrägung nach oben" um beste Ergebnisse zu erzielen, besonders wenn Klebstoffe zu entfernen sind. Bei Abschrägung "nach unten" hat die Klinge eine höhere Lebensdauer.

5.4.3 Estrich / Spachtelmasse

Normalerweise Klinge nach nach unten stellen um eine gleichmäßige Oberfläche zu erhalten. Mit nach oben gestellter Klinge kann ebenfalls gearbeitet werden, dabei sollte jedoch das vordere Gegengewicht entfernt werden.



Vorsicht bei Dehnfugen und im Boden angebrachten Behältern / Steckdosen oder anderen Hindernissen im Boden.

6 WARTUNG

6.1 Inspektionsvorgang - Hydraulische Teile



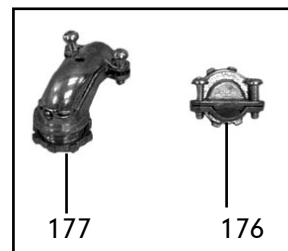
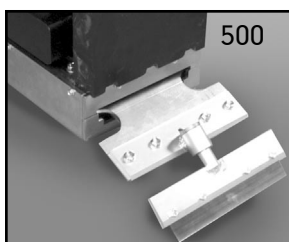
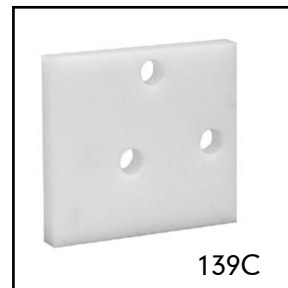
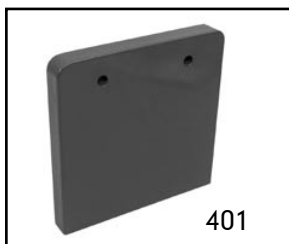
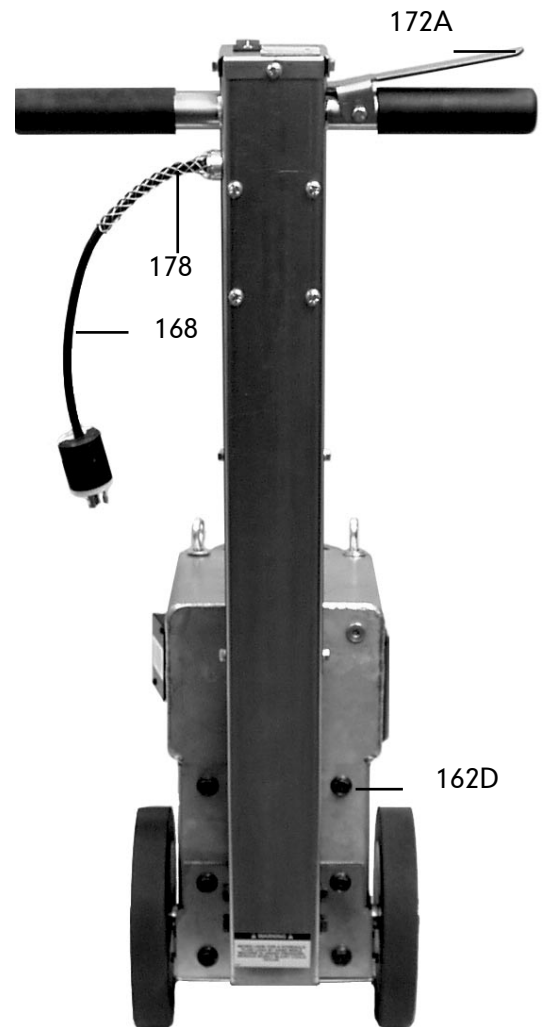
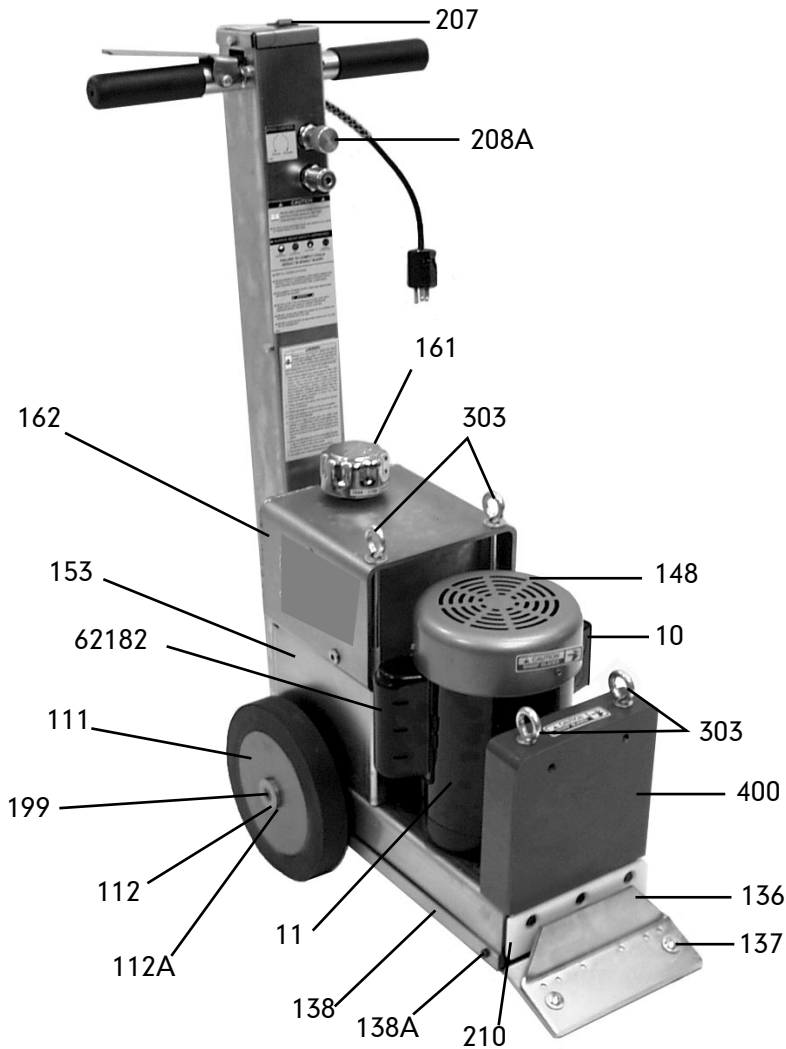
Vor der Wartung immer Maschine ausschalten und Stecker rausziehen.

Stellen Sie das Gerät und seine Komponenten immer auf eine sichere und neutrale Position.

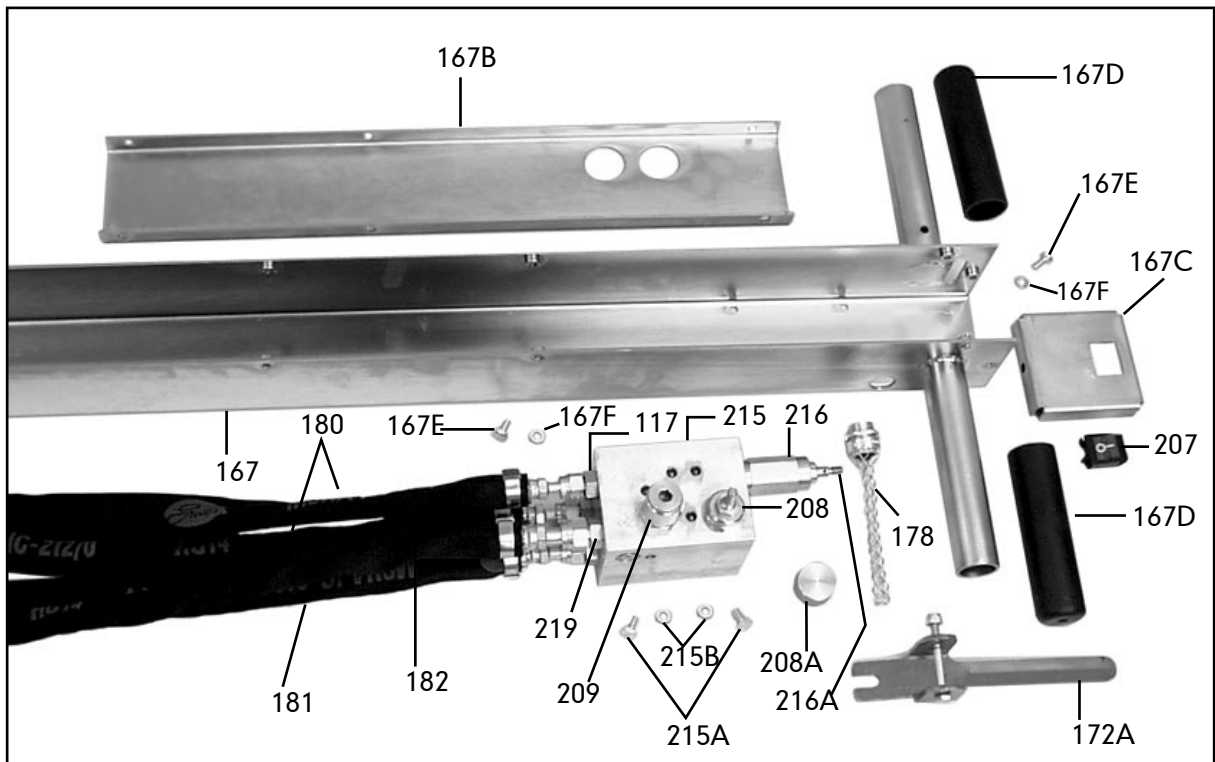
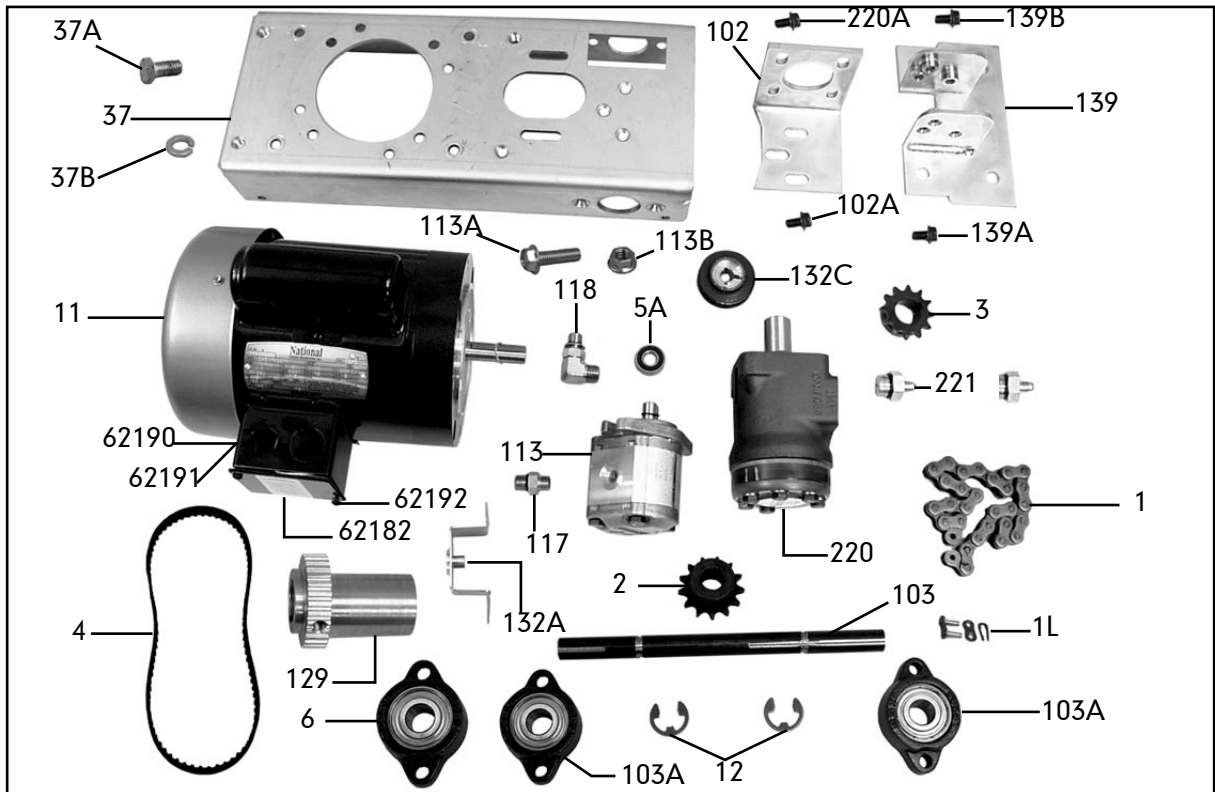
Untersuchen Sie Schläuche und Verbindungsstücke nach Beschädigungen und Lecks. Untersuchen Sie alle Hydraulik-Komponenten.

Achten Sie stets auf die ordnungsgemäße Funktion und Sicherheit Ihrer Ausrüstung. Blasen Sie gelegentlich die Tankkappe aus, um Schmutz zu entfernen.

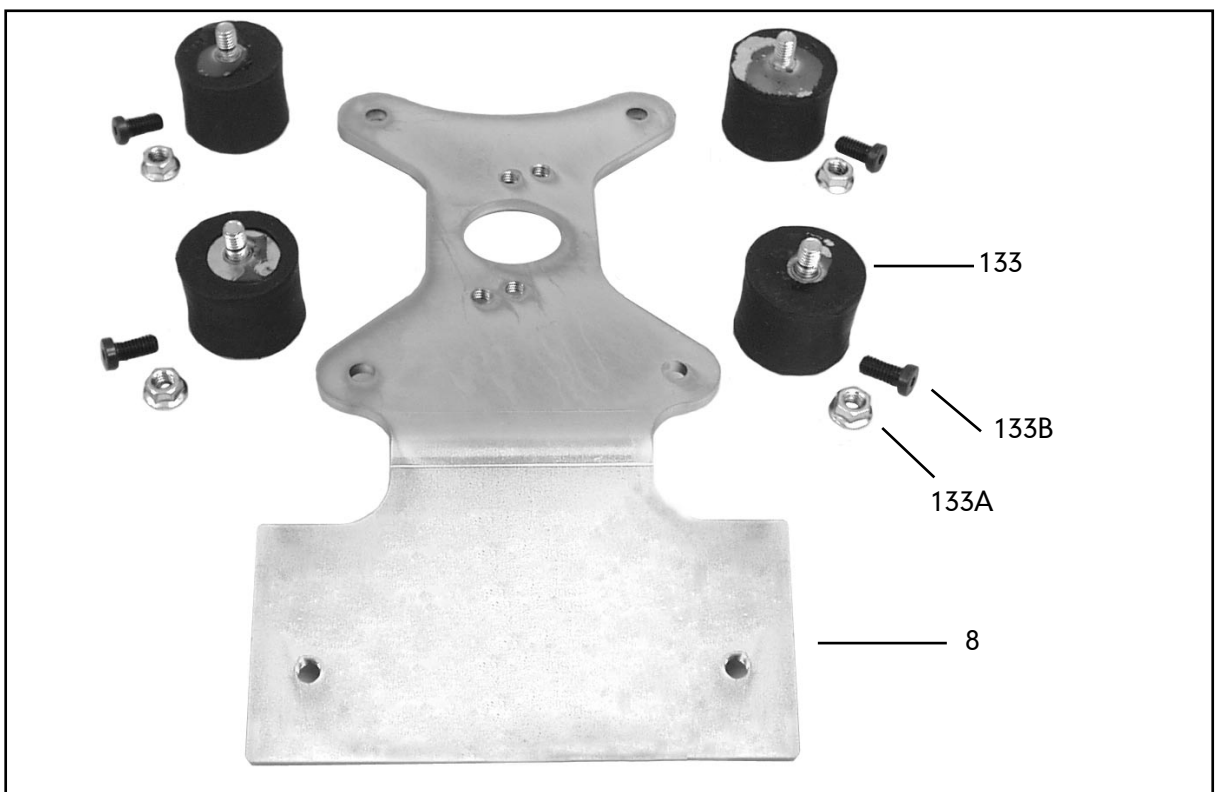
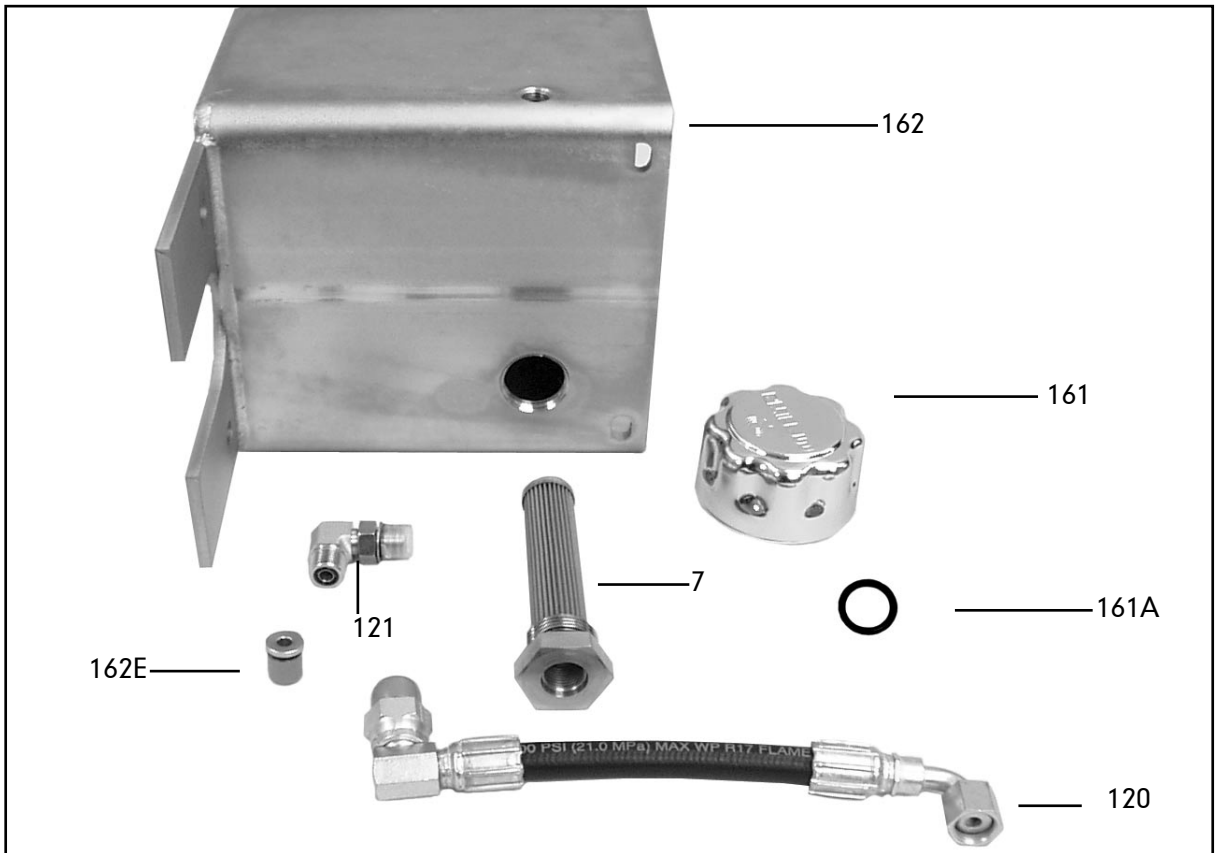
TEILEPOSITIONEN



TEILEPOSITIONEN



TEILEPOSITIONEN



TEILELISTE

Artikel-Nr.:	Benennung	Description	Zng-Referenz
111800020	Antriebskette	Drive chain 40 strand	1
111800021	Kettenschloss	Master Link	1L
111800044	Antriebswelle	Axle sprocket 40 bs 13 x 3/4"	2
111800026	Motor - Kettenrad	Hydraulic Motor sprocket 40 bs 12 x 1	3
111800045	Pumpen-Antriebsriemen	Pump drive belt	4
111800028	Kugellager Riemenscheibe	Pump pulley bearing	5A
111800029	Exzenter-Druckflansch	Eccentric Flange Bearing Two Bolt 1-1/4"	6
111800046	Filter f. Tank	Tank Mounted Strainer	7
111800004	Messeraufnahme - Unterteil	Cutting Head	8
111800047	Radscheibe	Wheel Spacer	9
111800090	Motor	Motor	11
111800032	Sicherungsring	Axle Clip 1000-087 st	12
111800048	Grundplatte	Base Plate	37
111800049	Schraube f. Grundplatte	Bolt (base plate)	37A
111800051	Unterlagscheibe f. Grundplatte	Washer (base plate)	37B
111800052	Motorhalterung	Hydraulic Motor Bracket	102
111800053	Schraube	Bolt (hydraulic motor bracket)	102A
111800054	Scheibe	Flat washer (hydraulic motor bracket 10m)	102B
111800055	Federring	Lock washer (hydraulic motor bracket 10m)	102C
111800056	Treibachse	Drive Axle	103
111800057	Flanschlager	Axle Flange Bearing	103A
111800060	Ersatzrad	Drive Wheel	111
111800061	Radkappe	Wheel Cap	112
111800062	Radschlüssel	Wheel Key	112A
111800023	Hydraulikpumpe	Hydraulic Pump	113
111800058	Schraube f. Hydraulikpumpe	Bolt (hydraulic pump)	113A
111800059	Mutter f. Hydraulikpumpe	Nut (hydraulic pump)	113B
111800024	Verbindungsstück Druckschlauch	Connector (Pressure Hose to Pump)	117
111800025	Verbindungsstück Saugschlauch	Connector (Suction hose to pump)	118
111800009	Saugleitung	Suction Line	120
111800007	Tank - Anschlussstück	Tank Return Fitting	121
111800031	Exzenter	Eccentric	129
111800063	Pumpenaufnahme	pump Bearing Bracket	132A
111800027	Riemenscheibe	Pump Pulley	132C
111800001	Gummi Puffer	Cutting Head Support (4)	133
111800003	Befestigungsmutter Gummipuffer	Wizlock nut (cutting head support)	133A
111800002	Befestigungsschraube Gummipuffer	Lowhead bolt (cutting head support)	133B
111800050	Messerandrückplatte	Blade Cover	136
111800064	Schraube f. Messerabdeckung	Bolt m10-25 (blade cover)	137
111800065	Schraubenschlüssel f. Messer	blade wrench (not shown)	137W
111800066	Bodenplatte	Bottom Plate	138
111800067	Schraube f. Bodenplatte	Bolt 6mm x 1 (bottom plate)	138A
111800068	Griffhalterung	Handle Adjustment Bracket	139
111800069	Schraube (Griffhalterung)	Bolt m10-16 (handle Bracket mounting)	139A
111800070	Schraube (Griffhalterung)	Bolt m10-16 (handle adjusting)	139B
111800071	Isolator (Griffvibration)	Isolator (Handle Vibration)	139C
111800072	Motor Gebläse Abdeckung	Cover(Motor Fan)	148
111800073	Motor Gebläse	Motor Fan (not shown)	149
111800043	Kondensator	Motor Capacitor (not shown)	151
111800074	Maschinenkörper	Main Upper Body	153
111800005	Hydraulik - Tankdeckel	Hydraulic Tank Filler Cap	161
111800006	Dichtring	Filler Cap O-ring	161A
111800075	Hydraulic - Tank	Hyrdraulic Tank Body	162
111800008	Öl - Ablassschraube	Drain Plug/Oil Level Plug	162E
111800076	Schraube (Tankbefestigung)	Bolt m10-25 (rear tank mounting)	162D

TEILELISTE

Artikel-Nr.:	Benennung	Description	Zng-Referenz
11800077	Führungsstange	Handle assembly	167
111800078	Führungsgriff - Abdeckung	Cover (handle body)	167B
111800079	Schalterplatte	Handle Switch Plate	167C
111800080	Handgriff	Handle Bar Grip	167D
111800081	Schraube (Griffabdeckung)	Bolt m6 x 12mm (handle cover)	167E
111800082	Scheibe	washer m6 (handle cover)	167F
111800083	Anschlusskabel	Power Cord	168
111800010	Bedienhebel	Handle Lever	172A
111800084	Kabelanschlussschelle, gerade	Cable connector 3/8 straight	176
111800085	Kabelanschlussschelle, 90°	Cable Connecotr 3/8 90°	177
111800034	Kabel - Zugentlastung	Power Cord Strain Relief	178
111800017	Motorleitung	Motor Line	180
111800018	Druckleitung	Pressure Line	181
111800019	Rückleitung	Return Line	182
111800086	Radsicherungsbolzen	Wheel Securing Bolt	199
111800016	Ein- /Ausschalter	On/Off Switch	207
111800013	Geschwindigkeitsregler	Speed Control Cartridge	208
111800014	Knopf f. Geschwindigkeitsregler	Speed Control Knob only	208A
111800015	Druckventil	Pressure cartridge valve	209
111800087	Schutzschild - vorne	Front Shield	210
111800033	Steuereinheit incl. Ventilen	Manifold block assembly	215
111800088	Schraube (Ventilblock)	Bolt (valve block)	215A
111800089	Scheibe (Ventilblock)	Washer (valve block)	215B
111800011	Ventilstutzen	Valve cartridge	216
111800012	Kappe Ventilstutzen	Nut (valve cartridge)	216A
111800091	Ventil - Verbinder	Valve body fitting	219
111800022	Hydraulikmotor	Hydraulic Motor	220
111800092	Schraube (Motorbefestigung)	Bolt (motor mounting)	220A
111800093	Scheibefeder	Woodruff key (hydraulic motor)	220B
111800094	Scheibe	Connector (hydraulic motor)	221
111800095	Transport - Öse	Lifting Bail Eyebolt	303
111800040	Drehbare Messerverlängerung	Swivel Head Attachment	500
111800096	Kondensator -Kappe	Capacitor cover	62182
111800097	Stromkasten	Electric Box	62190
111800098	Stromkasten - Deckel	Electric Box Cover	62191
111800099	Schraube	Screw (electric box cover)	62192

KONFORMITÄTSERKLÄRUNG

Die Firma

Janser GmbH
Böblinger Straße 91
71139 Ehningen
Germany



bestätigt, dass nachfolgend bezeichnetes Gerät in der von uns in Verkehr gebrachten Ausführung die Anforderungen der unten genannten EG-Richtlinie(n) erfüllt.

Hydraulic-Stripper MASTER MOBIL

Die Maschine entspricht den folgenden einschlägigen Bestimmungen:

EG-Maschinenrichtlinie 89/392/EWG geändert durch EG-Richtlinie 91/368/EWG und 93/44/EWG
EG-Niederspannungsrichtlinie 73/23/EWG, geändert durch EG-Richtlinie 93/68/EWG

unter Anwendung folgender harmonisierender Normen:

EN 292 Teil 1+2
Sicherheit von Maschinen, Geräten und Anlagen

Eine Technische Dokumentation ist vollständig vorhanden.

Die zur Maschine gehörende Betriebsanleitung liegt vor.